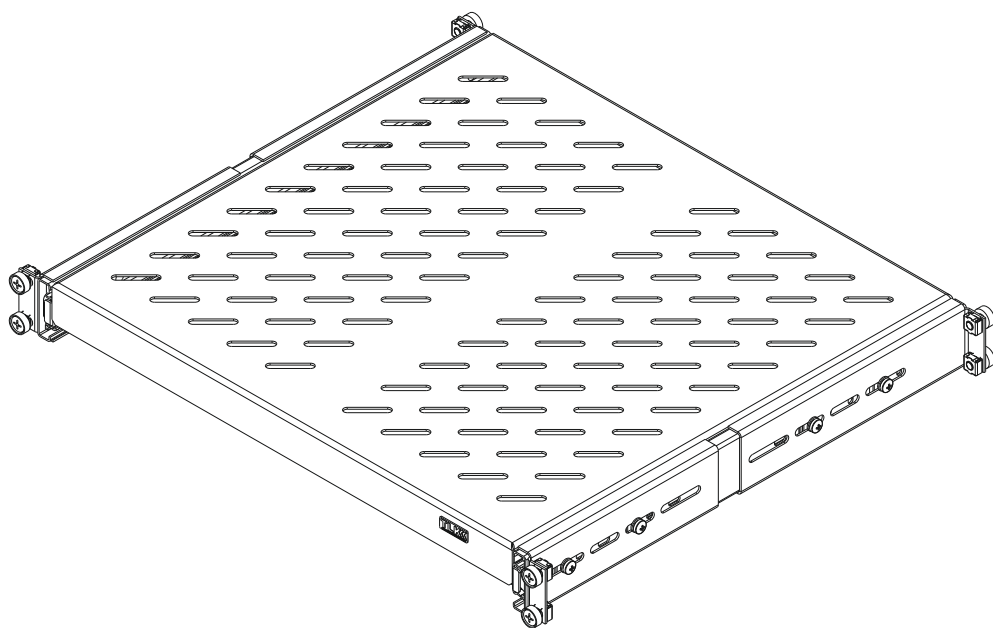


Полка выдвижная 19"
TLK-SHFC-R



Паспорт

1. Назначение

Полка выдвижная 19" (далее - изделие) предназначена для размещения оборудования небольшой массой, требующее извлечения из шкафа для периодического обслуживания, а также для временного размещения диагностического и монтажного оборудования.

2. Описание

Изделие изготовлено из листовой стали с перфорированным основанием для свободного прохождения охлаждающего воздуха. Наличие телескопических направляющих, позволяет плавно выдвигать изделие вперед за пределы передней пары монтажных вертикальных 19" направляющих. Крепление осуществляется через отверстия в проушинах кронштейнов изделия в четырех точках на двух парах вертикальных 19" монтажных направляющих.

Изделие соответствует стандарту МЭК 297.

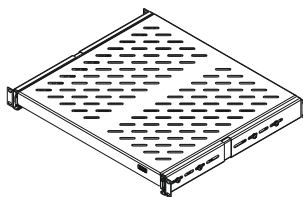
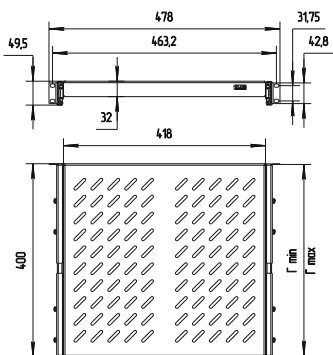
Цветовое исполнение: черный BK (RAL 9005), Светло-серый GY (RAL 7035).

3. Технические характеристики

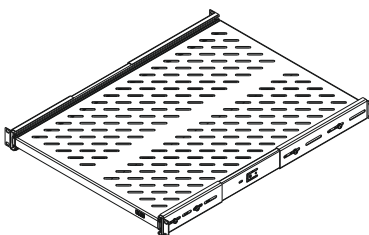
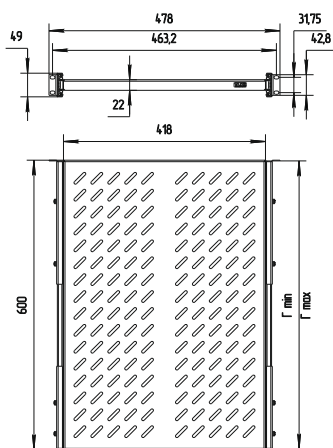
Артикул	TLK-SHFC-400R-BK	TLK-SHFC-400R-GY	TLK-SHFC-600R-BK	TLK-SHFC-600R-GY	TLK-SHFC-800R-BK	TLK-SHFC-800R-GY
Глубина, мм	400		600		800	
Монтажный размер (Гmin/max*), мм	383/487		427/672		517/889	
Высота, U / мм	1U / 42,8					
Ширина полезная, мм	418					
Материал	Листовая сталь 1,5 мм					
Покрытие	Порошковое полиэфирное					
Статическая нагрузка, кг	40					

* Технический эскиз стр. 3

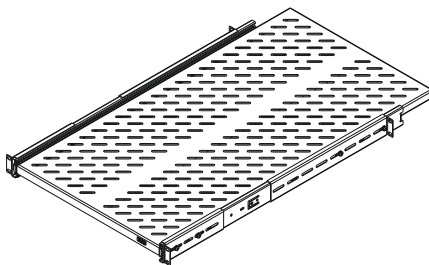
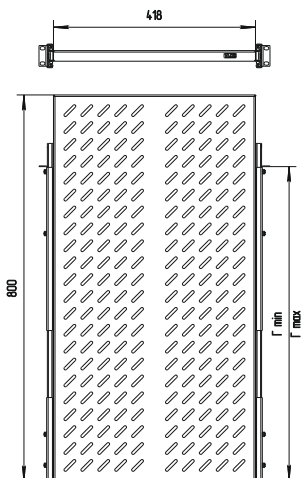
Полка 400 мм



Полка 600 мм



Полка 800 мм



4. Проверка комплектации

После распаковки изделия проверьте целостность изделия и наличие комплекта крепежа, согласно упаковочного листа.

Внимание! Сохраняйте упаковку изделия до окончания монтажа и проверки работоспособности. Отсутствие упаковки может являться основанием для отказа в гарантии.

Список компонентов приведен в разделе комплект поставки.

5. Комплект поставки

№	Наименование	Кол-во, шт.
1	Полка выдвижная 19"	1
2	Комплект крепления FFPF (Винт М6х16; Шайба 6 пластик; Гайка М6 закладная)	8
3	Паспорт	1
4	Инструкция по сборке	1
5	Упаковочный лист	1

6. Хранение и транспортировка

Изделие можно транспортировать на любые расстояния в заводской упаковке. Условия транспортирования, в части воздействия климатических факторов, должны соответствовать группе хранения 4 по ГОСТ 15150. Условия хранения по группе 2 ГОСТ 15150.

7. Свидетельство о приемке



Изделие признано годным к эксплуатации.

8. Гарантия и гарантийные условия

Изготовитель гарантирует сохранение со дня продажи технических характеристик данного изделия в течение **36 месяцев** при соблюдении потребителем условий транспортирования, хранения, монтажа и эксплуатации.

Срок службы изделия – 5 лет.

Изготовитель не отвечает за ухудшение параметров изделия или за повреждения, вызванные Покупателем или другими лицами после доставки, или если повреждение было вызвано неизбежными событиями.

Гарантии не действуют в случае:

- нарушения правил транспортирования, хранения и эксплуатации, установленных в ГОСТ 15150 и руководством по эксплуатации;
- наличия механических повреждений;
- нарушения правил монтажа и обслуживания.

Гарантия предоставляется при наличии документа, подтверждающего покупку данного изделия и паспорта на него.

При обнаружении каких-либо несоответствий в закупленной Вами продукции необходимо направить в наш адрес рекламацию. Вашего удобства скачать бланк рекламации, а также получить дополнительную информацию о гарантийных условиях можно на сайте:

<http://www.tlk-rc.ru/resources/>



© TLK. Reliable Constructives

Web: www.tlk-rc.ru, e-mail: info@tlk-rc.ru

Произведено по заказу компании ООО «Тайле Рус» Россия, Москва, Алтуфьевское шоссе д. 41

Тел/факс: 8 800 600-72-65.

Изготовитель: ООО НПО «ТЛК», Россия, Ярославская область, Гаврилов-Ям, ул Комарова д.1, корп. 8, помещение/этаж 1